

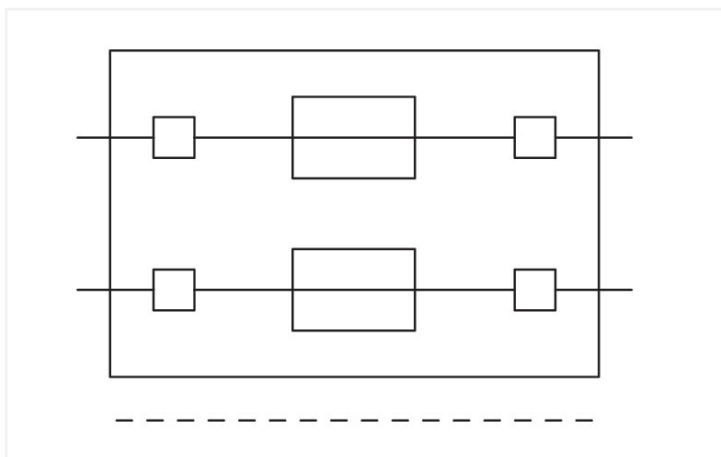
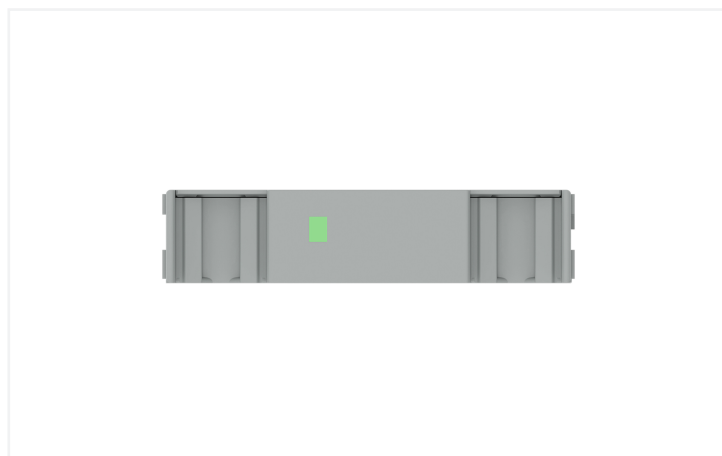
Datenblatt | Artikelnummer: 2003-931

Doppelsicherungsstecker; für G-Sicherungseinsatz  $\frac{1}{4}$ " x  $1\frac{1}{4}$ "; ohne Defektanzeige; 10,4 mm breit; grau

<https://www.wago.com/2003-931>



Farbe: ■ grau



Sicherungsstecker Serie 2003, grau

Der Sicherungsstecker hat die Artikelnummer 2003-931 und ermöglicht eine ordentliche Elektroinstallation. Die Maße sind in Breite x Höhe x Tiefe (10,4 x 45,8 x 41,9) mm.

## Elektrische Daten

### Bemessungsdaten gemäß IEC/EN

Bemessungsspannung (III / 3)	250 V
Bemessungsstrom	10 A
Betriebsanzeige	Ohne

### Bemessungsdaten gemäß IEC/EN – Hinweise

Bemessungsdaten Hinweis	Die elektrischen Daten werden durch die Sicherung bestimmt.
-------------------------	-------------------------------------------------------------

### Bemessungsdaten gemäß UL

Bemessungsspannung UL (Use Group B)	250 V
Bemessungsstrom UL (Use Group B)	10 A
Bemessungsspannung UL (Use Group C)	250 V
Bemessungsstrom UL (Use Group C)	10 A

### Verlustleistung

Verlustleistung $P_{v,max}$ Hinweis	Bei der Auswahl von G-Sicherungseinsätzen ist darauf zu achten, dass die folgend aufgeführte max. Verlustleistung nicht überschritten wird. Sie wird gemäß IEC bzw. EN 60947-7-3/VDE 0611-6 bei 23 °C ermittelt. Je nach Anwendung und Einbauweise sind die Erwärmungsverhältnisse der Klemme zu prüfen. Für die Sicherungseinsätze stellen höhere Umgebungstemperaturen eine zusätzliche Belastung dar. In solchen Anwendungsfällen muss daher gegebenenfalls eine Reduzierung des Bemessungsstroms berücksichtigt werden. Nähere Angaben hierzu machen die Sicherungshersteller.
-------------------------------------	------------------------------------------------------------------------------------------------------------------------------------------------------------------------------------------------------------------------------------------------------------------------------------------------------------------------------------------------------------------------------------------------------------------------------------------------------------------------------------------------------------------------------------------------------------------------------------

## Allgemein

Sicherungsbauform	Rundsicherung; 1/4" x 1/4"
-------------------	----------------------------

## Geometrische Daten

Breite	10,4 mm / 0.409 inch
Höhe	45,8 mm / 1.803 inch
Tiefe	41,9 mm / 1.65 inch

## Werkstoffdaten

Hinweis Werkstoffdaten	<a href="#">Informationen zu Materialangaben finden sie hier</a>
Farbe	grau
Isolierstoffgruppe	I
Isolierwerkstoff Hauptgehäuse	Polyamid (PA66)
Brennbarkeitsklasse gemäß UL 94	V0
Brandlast	0,169 MJ
Gewicht	12,1 g

## Umgebungsbedingungen

Verarbeitungstemperatur	-35 ... +85 °C
Dauergebrauchstemperatur	-60 ... +105 °C

Kaufmännische Daten	
Produktgruppe	22 (TOPJOB S Reihenklemmen)
VPE (UVPE)	25 St.
Verpackungsart	Karton
Ursprungsland	DE
GTIN	4050821270393
Zolltarifnummer	85366990990

Produktklassifikation	
ETIM 9.0	EC002018
ECCN	NO US CLASSIFICATION

Environmental Product Compliance	
RoHS Compliance Status	Compliant, No Exemption

### Zulassungen / Zertifikate

#### Allgemeine Zulassungen



Zulassung	Norm	Zertifikatsname
UL Underwriters Laboratories Inc.	UL 1059	E45172

### Downloads

#### Environmental Product Compliance

Compliance Search	
Environmental Product Compliance 2003-931	<a href="#">↓</a>

### 1 Passende Produkte

#### 1.1 Optionales Zubehör

##### 1.1.1 Beschriftung

##### 1.1.1.1 Beschriftungsschild

<p><b>Art-Nr.: 794-5615</b> WMB-Beschriftungskarte; als Karte; bedruckt; F1, ..., F10 (10x); dehnbar 5 - 5,2 mm; Aufdruck senkrecht; aufrastbar; weiß</p>	<p><b>Art-Nr.: 794-5616</b> WMB-Beschriftungskarte; als Karte; bedruckt; F11, ..., F20 (10x); dehnbar 5 - 5,2 mm; Aufdruck senkrecht; aufrastbar; weiß</p>	<p><b>Art-Nr.: 794-5617</b> WMB-Beschriftungskarte; als Karte; bedruckt; F21, ..., F30 (10x); dehnbar 5 - 5,2 mm; Aufdruck senkrecht; aufrastbar; weiß</p>	<p><b>Art-Nr.: 794-5618</b> WMB-Beschriftungskarte; als Karte; bedruckt; F31, ..., F40 (10x); dehnbar 5 - 5,2 mm; Aufdruck senkrecht; aufrastbar; weiß</p>
<p><b>Art-Nr.: 794-5619</b> WMB-Beschriftungskarte; als Karte; bedruckt; F41, ..., F50 (10x); dehnbar 5 - 5,2 mm; Aufdruck senkrecht; aufrastbar; weiß</p>	<p><b>Art-Nr.: 793-5501/000-006</b> WMB-Beschriftungskarte; als Karte; für Klemmenbreite 5 - 17,5 mm; dehnbar 5 - 5,2 mm; unbedruckt; aufrastbar; blau</p>	<p><b>Art-Nr.: 793-5501/000-014</b> WMB-Beschriftungskarte; als Karte; für Klemmenbreite 5 - 17,5 mm; dehnbar 5 - 5,2 mm; unbedruckt; aufrastbar; braun</p>	<p><b>Art-Nr.: 793-5501/000-002</b> WMB-Beschriftungskarte; als Karte; für Klemmenbreite 5 - 17,5 mm; dehnbar 5 - 5,2 mm; unbedruckt; aufrastbar; gelb</p>

### 1.1.1.1 Beschriftungsschild



**Art-Nr.: 793-5501/000-007**  
WMB-Beschriftungskarte; als Karte; für Klemmenbreite 5 - 17,5 mm; dehnbare 5 - 5,2 mm; unbedruckt; aufrastbar; grau



**Art-Nr.: 793-5501/000-023**  
WMB-Beschriftungskarte; als Karte; für Klemmenbreite 5 - 17,5 mm; dehnbare 5 - 5,2 mm; unbedruckt; aufrastbar; grün



**Art-Nr.: 793-5501/000-017**  
WMB-Beschriftungskarte; als Karte; für Klemmenbreite 5 - 17,5 mm; dehnbare 5 - 5,2 mm; unbedruckt; aufrastbar; hellgrün



**Art-Nr.: 793-5501/000-012**  
WMB-Beschriftungskarte; als Karte; für Klemmenbreite 5 - 17,5 mm; dehnbare 5 - 5,2 mm; unbedruckt; aufrastbar; orange



**Art-Nr.: 793-5501/000-005**  
WMB-Beschriftungskarte; als Karte; für Klemmenbreite 5 - 17,5 mm; dehnbare 5 - 5,2 mm; unbedruckt; aufrastbar; rot



**Art-Nr.: 793-5501/000-024**  
WMB-Beschriftungskarte; als Karte; für Klemmenbreite 5 - 17,5 mm; dehnbare 5 - 5,2 mm; unbedruckt; aufrastbar; violett



**Art-Nr.: 793-5501**  
WMB-Beschriftungskarte; als Karte; für Klemmenbreite 5 - 17,5 mm; dehnbare 5 - 5,2 mm; unbedruckt; aufrastbar; weiß



**Art-Nr.: 2009-115/000-006**  
WMB-Inline; für Smart Printer; 1500 Stück auf Rolle; dehnbare 5 - 5,2 mm; unbedruckt; aufrastbar; blau



**Art-Nr.: 2009-115/000-002**  
WMB-Inline; für Smart Printer; 1500 Stück auf Rolle; dehnbare 5 - 5,2 mm; unbedruckt; aufrastbar; gelb



**Art-Nr.: 2009-115/000-007**  
WMB-Inline; für Smart Printer; 1500 Stück auf Rolle; dehnbare 5 - 5,2 mm; unbedruckt; aufrastbar; grau



**Art-Nr.: 2009-115/000-023**  
WMB-Inline; für Smart Printer; 1500 Stück auf Rolle; dehnbare 5 - 5,2 mm; unbedruckt; aufrastbar; grün



**Art-Nr.: 2009-115/000-017**  
WMB-Inline; für Smart Printer; 1500 Stück auf Rolle; dehnbare 5 - 5,2 mm; unbedruckt; aufrastbar; hellgrün



**Art-Nr.: 2009-115/000-012**  
WMB-Inline; für Smart Printer; 1500 Stück auf Rolle; dehnbare 5 - 5,2 mm; unbedruckt; aufrastbar; orange



**Art-Nr.: 2009-115/000-024**  
WMB-Inline; für Smart Printer; 1500 Stück auf Rolle; dehnbare 5 - 5,2 mm; unbedruckt; aufrastbar; violett



**Art-Nr.: 2009-115**  
WMB-Inline; für Smart Printer; 1500 Stück auf Rolle; dehnbare 5 - 5,2 mm; unbedruckt; aufrastbar; weiß

### 1.1.1.2 Beschriftungsstreifen



**Art-Nr.: 2009-110**  
Beschriftungsstreifen; für Smart Printer; auf Rolle; nicht dehnbare; unbedruckt; aufrastbar; weiß

### 1.1.2 Brücken

#### 1.1.2.1 Brücken



**Art-Nr.: 281-503**  
Kurzschlussbrücken; für Sicherungshalter; silberfarben

### 1.1.3 Klemmen

#### 1.1.3.1 Basisklemme



**Art-Nr.: 2002-2961**  
Doppelstock-Basisklemme; L/L; für Tragschiene 35 x 15 und 35 x 7,5; 2,5 mm<sup>2</sup>; Push-in CAGE CLAMP®; 2,50 mm<sup>2</sup>; grau



**Art-Nr.: 2002-2963**  
Doppelstock-Basisklemme; L/N; für Tragschiene 35 x 15 und 35 x 7,5; 2,5 mm<sup>2</sup>; Push-in CAGE CLAMP®; 2,50 mm<sup>2</sup>; grau



**Art-Nr.: 2002-2941**  
Doppelstock-Doppeltrennklemme; L/L; für Tragschiene 35 x 15 und 35 x 7,5; 2,5 mm<sup>2</sup>; Push-in CAGE CLAMP®; 2,50 mm<sup>2</sup>; grau

### 1.1.3.2 Basisklemme für Bausteine und Stecker



**Art-Nr.: 2002-1661**

2-Leiter-Basisklemme; für Tragschiene 35 x 15 und 35 x 7,5; 2,5 mm<sup>2</sup>; Push-in CAGE CLAMP®; 2,50 mm<sup>2</sup>; grau



**Art-Nr.: 2002-1662**

2-Leiter-Basisklemme; für Tragschiene 35 x 15 und 35 x 7,5; 2,5 mm<sup>2</sup>; Push-in CAGE CLAMP®; 2,50 mm<sup>2</sup>; orange



**Art-Nr.: 2202-1661**

2-Leiter-Basisklemme; mit Drücker; für Tragschiene 35 x 15 und 35 x 7,5; 2,5 mm<sup>2</sup>; Push-in CAGE CLAMP®; 2,50 mm<sup>2</sup>; grau



**Art-Nr.: 2202-1961**

2-Leiter-Basisklemme; mit Drücker; mit zusätzlicher Querbrückung; für Tragschiene 35 x 15 und 35 x 7,5; 2,5 mm<sup>2</sup>; Push-in CAGE CLAMP®; 2,50 mm<sup>2</sup>; grau



**Art-Nr.: 2002-1961**

2-Leiter-Basisklemme; mit zusätzlicher Querbrückung; für Tragschiene 35 x 15 und 35 x 7,5; 2,5 mm<sup>2</sup>; Push-in CAGE CLAMP®; 2,50 mm<sup>2</sup>; grau



**Art-Nr.: 2002-1761**

3-Leiter-Basisklemme; für Tragschiene 35 x 15 und 35 x 7,5; 2,5 mm<sup>2</sup>; Push-in CAGE CLAMP®; 2,50 mm<sup>2</sup>; grau



**Art-Nr.: 2202-1761**

3-Leiter-Basisklemme; mit Drücker; für Tragschiene 35 x 15 und 35 x 7,5; 2,5 mm<sup>2</sup>; Push-in CAGE CLAMP®; 2,50 mm<sup>2</sup>; grau



**Art-Nr.: 2002-1861**

4-Leiter-Basisklemme; für Tragschiene 35 x 15 und 35 x 7,5; 2,5 mm<sup>2</sup>; Push-in CAGE CLAMP®; 2,50 mm<sup>2</sup>; grau



**Art-Nr.: 2202-1861**

4-Leiter-Basisklemme; mit Drücker; für Tragschiene 35 x 15 und 35 x 7,5; 2,5 mm<sup>2</sup>; Push-in CAGE CLAMP®; 2,50 mm<sup>2</sup>; grau



**Art-Nr.: 2002-2941**

Doppelstock-Doppeltrennklemme; L/L; für Tragschiene 35 x 15 und 35 x 7,5; 2,5 mm<sup>2</sup>; Push-in CAGE CLAMP®; 2,50 mm<sup>2</sup>; grau

### 1.1.3.3 Doppelstockklemme



**Art-Nr.: 2002-2961**

Doppelstock-Basisklemme; L/L; für Tragschiene 35 x 15 und 35 x 7,5; 2,5 mm<sup>2</sup>; Push-in CAGE CLAMP®; 2,50 mm<sup>2</sup>; grau



**Art-Nr.: 2002-2963**

Doppelstock-Basisklemme; L/N; für Tragschiene 35 x 15 und 35 x 7,5; 2,5 mm<sup>2</sup>; Push-in CAGE CLAMP®; 2,50 mm<sup>2</sup>; grau



**Art-Nr.: 2002-2941**

Doppelstock-Doppeltrennklemme; L/L; für Tragschiene 35 x 15 und 35 x 7,5; 2,5 mm<sup>2</sup>; Push-in CAGE CLAMP®; 2,50 mm<sup>2</sup>; grau

### 1.1.3.4 Installationsetagenklemme



**Art-Nr.: 2003-6662**

Installationsetagenklemme; mit Betätigungsöffnung; 2,5 mm<sup>2</sup>; Basisklemme ohne Trennmesser; L/L/PE; Push-in CAGE CLAMP®; 2,50 mm<sup>2</sup>; grau



**Art-Nr.: 2003-6661**

Installationsetagenklemme; mit Betätigungsöffnung; 2,5 mm<sup>2</sup>; Basisklemme ohne Trennmesser; L/N/PE; Push-in CAGE CLAMP®; 2,50 mm<sup>2</sup>; grau



**Art-Nr.: 2003-6640**

Installationsetagenklemme; mit Betätigungsöffnung; 2,5 mm<sup>2</sup>; Basisklemme ohne Trennmesser; N/L/PE; Push-in CAGE CLAMP®; 2,50 mm<sup>2</sup>; grau



**Art-Nr.: 2003-6660**

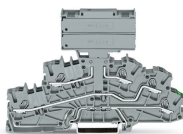
Installationsetagenklemme; mit Betätigungsöffnung; 2,5 mm<sup>2</sup>; Basisklemme ohne Trennmesser; P1/P2/PE; Push-in CAGE CLAMP®; 2,50 mm<sup>2</sup>; grau



**Art-Nr.: 2003-6643**

Installationsetagenklemme; mit Betätigungsöffnung; 2,5 mm<sup>2</sup>; Basisklemme ohne Trennmesser; P2/P1/PE; Push-in CAGE CLAMP®; 2,50 mm<sup>2</sup>; grau

### Handhabungshinweise



In Basisklemmen ohne N-Trennmesser können Doppelsicherungsstecker mit Sicherungseinsätzen 1/4" x 1/4" in der Standardklemmenbreite eingesetzt werden.

Änderungen vorbehalten. Bitte beachten Sie auch die weitere Produktdokumentation!

---

Aktuelle Adressen finden sie unter: [www.wago.com](http://www.wago.com)