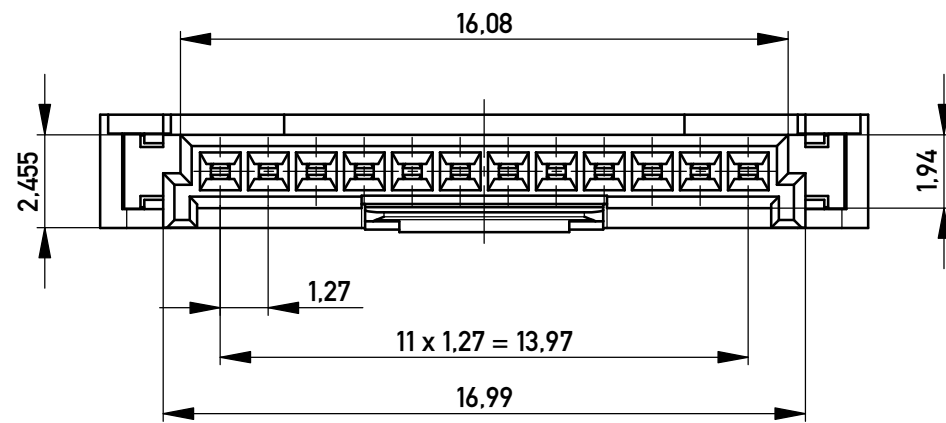
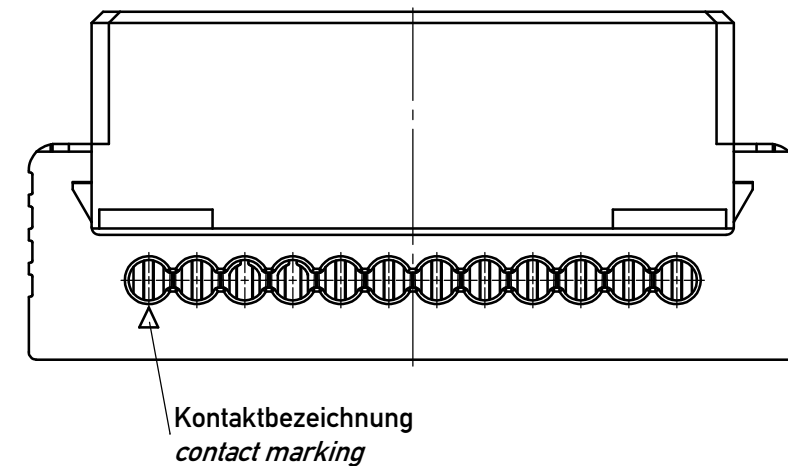
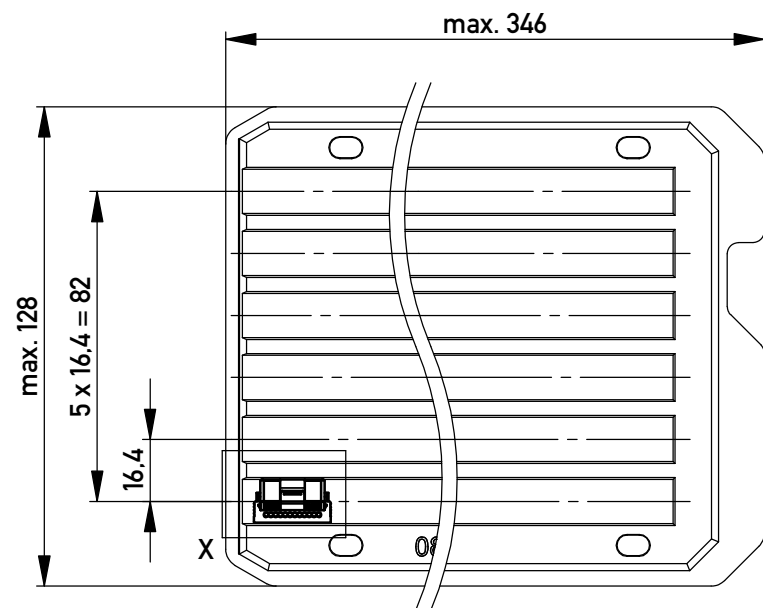
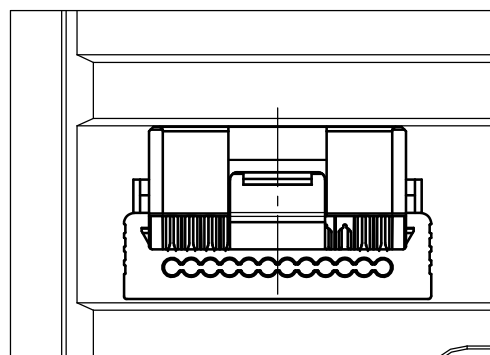


Funktionsrelevantes Prüfmerkmal  
siehe Verarbeitungsspezifikation  
MiniBridge ERNI Electronics GmbH



Verpackt in Tray - *tray packaging*  
Verpackungseinheit 90 Stück - *packaging unit: 90 pcs*

Einzelheit X - *detail X*  
M 2:1



Copyright by ERNI Production GmbH & Co. KG  
Proprietary notice pursuant to ISO 16016 to be observed.

Information:  All rights reserved. Only for Information. To ensure that this is the latest version of this drawing, please contact one of the ERNI companies before using.	Tolerances  Subject to modification without prior notice. Drawing will not be updated.	 All Dimensions in mm	Scale	5:1
			Designation	<b>F 1,27 SRC P IDC 12-pin KS</b> <b>d=1,07 AWG24/26 Positive Lock</b>
Index	Date	www.ERNI.com	<b>484661</b>	
			Class	SRCP

nur mit Hilfsmittel lösbar, für die Anforderung nach PG 9 der LV214 (Koshiri-Sicherheit)  
*only with tool unlockable, for the requirement of the LV214 PG 9 (Koshiri-security)*